

UNIVERSELE AANHANGER WHEELY / WHEELY-DUO / TRAIGO 500

Comfort op twee wielen



UNIVERSELE AANHANGER WHEELY

COMFORT OP TWEE WIELEN

Dankzij zijn vele universele gebruiksmogelijkheden overtuigt de WHEELY in elke denkbare situatie. Zijn uitgekien- de flexibiliteit staat garant voor een optimaal gebruiksgenot tijdens uw vakantie.

OVERTUIGENDE FUNCTIONALITEIT

De modulaair opgebouwde WHEELY maakt indruk met zijn doordachte functionaliteit. Veelzijdig als een Zwitsers zakmes kan deze pientere aanhanger voor elk doel en elke situatie worden uitgerust. Dankzij de mogelijkheid het gewicht te verplaatsen wordt zelfs de camper ontlast. Met optionele ombouwsets, zoals opbergboxen of zijschotten kunnen de gebruiksmogelijkheden nog verder worden uitgebreid. Het volledig thermisch verzinkte chassis en de componenten uit geëloxeerd aluminium garanderen een lange levensduur en veel gebruiksgenot.

TECHNISCHE GEGEVENS

- I Laadoppervlak: 2000x800 mm
- I Verlichtingsbak 300 mm uittrekbare (optioneel)
- I Laadhoogte: ca. 620 mm
- I Leeggewicht zonder accessoires: ca. 215 kg
- I Toegestaan totaalgewicht: 750 kg
- I Totale lengte ongeremd: 1900 - 2500 mm
- I Totale lengte geremd: 2100 - 2700 mm
- I Totale breedte: ca. 2250 mm
- I 100 km/h goedkeuring mogelijk
- I Ook verkrijgbaar als geremde versie tot 950 kg



De basis -
incl. bevestigingsbeugel



Modulaire chassis-
verbinding om de dis-
sellengtes te kunnen
verlengen tot 300 mm.
Afhankelijk van de
lading kan de aspositie
worden verschoven.

Heeft u de WHEELY een tijdje niet nodig, dan maakt de kantelfunctie het mogelijk de aanhanger ruimtebesparend weg te zetten, waarvoor niet meer dan 2 m² nodig is.



Artikelbeschrijving

Wheely zonder ombouwset, 750 kg ongeremd

Art.-nr.

1629257

Wheely zonder ombouwset, 750 kg geremd

1629753

Ombouwset voor 1 scooter incl. oprijplaat

1629540

Ombouwset voor 1 motorfiets incl. oprijplaat

1629301

TÜV - individuele goedkeuring verhoging van het gewicht van 750 kg naar 950 kg

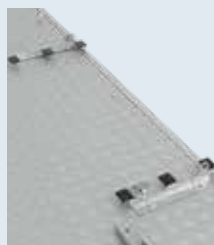
1629813

100 km/h toelating

1629349



Opklapbare oprijplaat
Lengte uitgeklaapt 227 cm, ingeklapt 115 cm, draagvermogen tot 340 kg.



Oprijplaat houder met veiligheidssluitpin en met rubber beschermde padmaat.

WHEELY DUO – VOOR DE VAKANTIE MET Z'N TWEEËN

VEEL RUIMTE OP DE LAADVLOER

Om grotere laadvermogens mogelijk te maken, hebben wij de WHEELY nu ook ontworpen met een grote platform voor maximaal twee motorfietsen. Voorbereidingen voor montagegemogelijkheden zoals reservewielen of opbergkisten zijn al standaard voorzien onder het platform. Tegen meerprijs kunt u de WHEELY-Duo krijgen met een toelaatbaar totaalgewicht tot 950 kg. Standaard heeft de WHEELY-Duo een toegestaan totaalgewicht van 750 kg bij een eigengewicht vanaf 280 kg. Ook perfect voor grote quads.



TECHNISCHE GEGEVENS

- I Laadoppervlak: 2000 x 1550 mm
- I Laadhoogte: ca. 620 mm
- I Totale lengte: 2800 - 3400 mm
- I Totale breedte: ca. 2250 mm
- I 100 km/h goedkeuring mogelijk
- I **Geremd 750 kg toegestaan totaalgewicht**
- I Leeg gewicht 280 kg



Aluminium
zijschotten
300 mm
hoogte.



WHEELY DUO

Wheely-Duo 750 kg geremd

Ombouwset 2 motorfietsen

Ombouwset TWIZY/QUAD

TÜV - individuele goedkeuring verhoging van het gewicht van 750 kg naar 950 kg

Art.-nr.

1629669

1629670

1884608

1629813

EENVOUDIGER LADEN VAN ZWARE MOTORFIETSEN

DE MOTORFIETS-LAADHULP

Uw motorfiets of scooter wordt eenvoudig in de voorwielklem op de slede gereden en daar vastgesjord. Met behulp van de handler, kan uw machine vervolgens zonder grote krachtsinspanning op de laadvloer van uw aanhanger worden getrokken. De slede glijdt probleemloos over de oprijplaat, dankzij de ronde buizen aan de zijkanten. Doordat de afzonderlijke delen in elkaar kunnen worden gestoken kan de goot snel worden opgeborgen.

EEN OVERZICHT

- I Soepel draaiende AL-KO-handler
- I Gebogen oprijrail, bestaande uit 2 in elkaar grijpende delen
- I Oprijplaat tot max. 370 kg belastbaar
- I Voorwielklem met praktische schuif
- I Max. achterbandbreedte 195 mm.
- I Door optioneel beschikbare componenten zijn andere bandbreedtes mogelijk
- I Eigen gewicht ca. 60 kg
- I Veelzijdig gebruik, bijvoorbeeld op pick-ups, in gesloten bestelwagens of aanhangwagens.

LAADHULP VOOR MOTORFIETSEN	
Voor scooters	1886878
Voor achterwielbreedte tot 180 mm	1629546
Voor achterwielbreedte tot 250 mm	1886876
Voor achterwielbreedte van meer dan 250 mm	1886877
Ombouwset 2e motor voor WHEELY-DUO	
Scooters	1886881
Voor achterwielbreedte tot 180 mm	1629820
Voor achterwielbreedte tot 250 mm	1886879
Voor achterwielbreedte van meer dan 250 mm	1886880

Meer informatie?

Op www.sawiko.com/downloads is onze flyer 'Motorfietslaadhulp' als download beschikbaar.



Achteraf monteren op andere trailers of in de interne garage is mogelijk.



Oprijplaten veilig geborgen

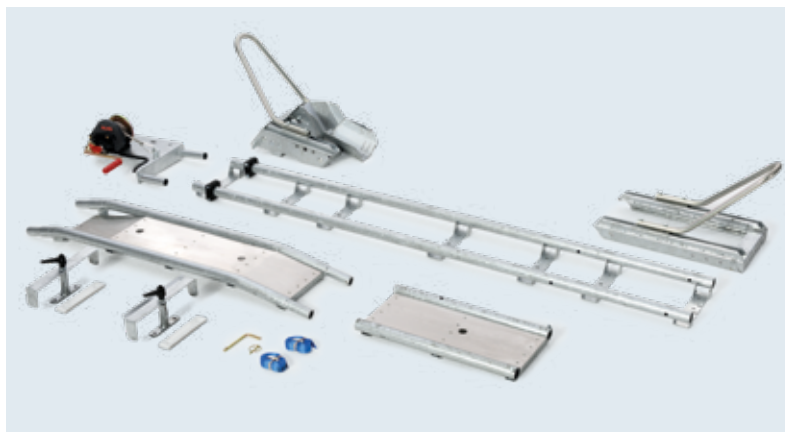


AL-KO-handler



LEVEROMVANG

- I 2-delige oprijplaat
- I AL-KO-handlier
- I Slede met voorwielklem
- I 2 wielbeugels
- I Rails op de laadvloer
- I Bevestigingsset voor oprijplaat



SLEDE VOOR VOORWIEL

Het voorwiel wordt eenvoudig in de klem geschoven. Als de machine helemaal op de slede staat, hoeft deze alleen nog maar vastgesjord te worden.

AANHANGERS

ACCESSOIRES EN OMBOUWSETS



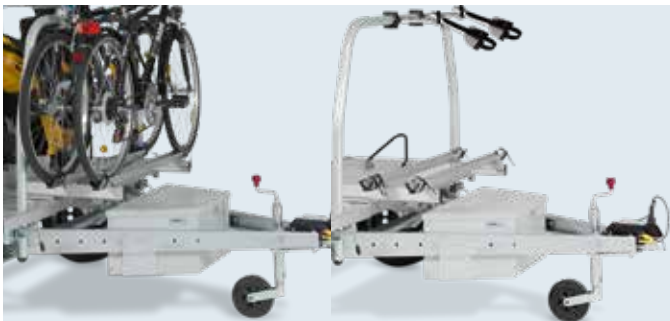
WHEELY	Art.-nr.
Enkelas aanhanger 'WHEELY' zonder ombouwset	1629257
WHEELY geremde versie zonder ombouwset	1629753
TÜV - individuele goedkeuring verhoging van 750 kg naar 950 kg, geremd	1629813
100 km/h toelating	1629349
OMBOUWSETS	
Ombouwset voor 1 scooter	1629540
Ombouwset voor uitschuifbare bumper	1629258
Ombouwset 1 fiets op uitschuifbare bumper	1629675
Ombouwset 1 fiets voor de bevestigingsbeugel	1884603
Ombouwset voor 1 motorfiets	1629301
Ombouwset MP3 met driedelige oprijplaat	1629346
Ombouwset 2 fietsen voor de bevestigingsbeugel	1629348
Ombouwset 2 fietsen op uitschuifbare bumper	1629259
Ombouwset Twizy/QUAD voor WHEELY DUO	1884608
Ombouwset 4 fietsen op het platform	1887825
Ombouwset laadvlakverlenging tot 1100 mm	1629739
Ombouw omgerend naar geremd	1887506
Mechanische hefinrichting voor motorfietsen	1629546
BAGAGERUIMTE	Art.-nr.
Ultra Box 360 afsluitbaar voor V-dissel	1629543
Aluminium zijschotten van 300 mm hoog WHEELY	1629548
Aluminium zijschotten van 600 mm hoog WHEELY	1623464
Aluminium zijschotten van 300 mm hoog WHEELY-Duo	1629857
Aluminium zijschotten van 600 mm hoog WHEELY-Duo	1884609
Aluminium box voor V-dissel, afsluitbaar (alleen in combinatie met 1629260)	1629261
Basishouder V-dissel (nodig voor aluminium box)	1629260
ACCESSOIRES	Art.-nr.
Reservewielhouder voor aanhangewiel	1629249
Reservewiel 195/50/R13 los op stalen velg	1629413
Klapslot voor ongeremde aanhanger (niet geschikt voor geremde versie)	1629547
Slot voor geremde aanhangers	1732594
Reservewielhouder voor het trekkend voertuig wordt laadvloer (max. banden 210)	1629676
Riemenset 'Basic'	1629542
Riemset 'Premium' met haak en spanbevestiging	1629302
Handmatige lier met omkering	1629347
Inklapbare oprijrail, gebogen, belastbaar tot 340 kg	1629284
Bevestigingsarm voor stuurslot	1629541
Extra ringboutenset van 4	1629304
Oprijplaatverhoging MP3	1629626
Hoofdbeugel voor platform voor Boxer-motoren	1884599
Basissteun verlaagd voor geremde aanhanger	1884604



Ultra Box 360 afsluitbaar - B147 x H70 x T38 cm



Ombouwset 1 motorfiets incl. oprijplaat



Ombouwset 2 fietsen voor op de bevestigingsbeugel (afb. gelijkend)



Ombouwset driewielscooter met 3-delige oprijplaat



Aluminium zijschotten 600 mm hoogte op WHEELY



Aluminium zijschotten 300 mm hoogte op WHEELY-Duo



Aluminium box voor V-diesel plus V-dieselhouder (spatwaterdicht)



Riemset basic



Ombouwset 2 fietsen op uitschuifbare lichtdrager (afb. vergelijkbaar)



Slot voor geremde aanhangers



Aanhangersslot voor ongeremde aanhangers



Reservewielhouder voor trekkend voertuig (let op bandenmaat)



Spanbandenset Premium



Opklapbare oprijplaat



Stuurklem voor motorfietsen



Schroefogenset

TRAIGO 500 - LICHT EN COMPACT

EENVOUDIG HANTEERBAAR

De TRAIGO 500 heeft door het aluminium platform een leeggewicht van slechts ongeveer 150 kg. Dankzij dit lage eigen gewicht is de aanhanger eenvoudig te hanteren. Het nuttig laadvermogen bedraagt 350 kg. Door de geïntegreerde rails in het platform kunnen optionele wielbeugels voor scooters of wielklemmen voor maximaal 4 fietsen traploos worden afgesteld en probleemloos naderhand worden gemonteerd.

Het basismodel met aluminium platform is uitgerust met de bevestigingsbeugel en een AL-KO trekrichting en as. Bovendien is de aanhanger voorzien van een thermisch verzinkt kwaliteitschassis, 13"-banden, 4 sjorogen voor het zekeren van ladingen en een steunpoot aan de achterzijde waarmee de aanhanger in geladen toestand veilig kan worden weggezet.



Ombouwset voor
1 scooter

TECHNISCHE GEGEVENS

- I Leeg gewicht ca. 150 kg
- I Nuttig laadvermogen: ca. 350 kg
- I Toegestaan totaalgewicht: 500 kg
- I Lengte/breedte: 1830/1950 mm
- I Laadoppervlak: 1900 x 720 mm
- I Platformhoogte: 640 mm
- I Totale hoogte: 1410 mm

OPTIONEEL VERKRIJGBAAR

- I Contourverlichting (L/R)
- | Scooterset
- I Fietsmontageset voor max. 6 fietsen
- | Extra lasogen
- I Riemsets voor scooter / motoraanbouw
- I 100km/h toelating

Opstelset voor
1 scooter met
optionele
spanbandset
Premium.



Wielklemmen met
ratelsnelsluitingen voor
fietsen.



Steunpoot - Zodat u uw
TRAIGO 500 veilig kunt
laden.

Basisuitvoering



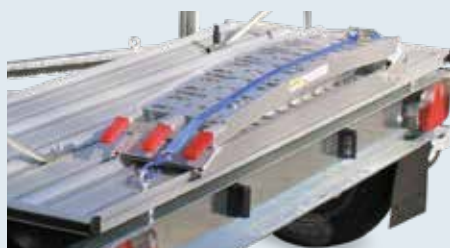
Ombouwset voor 2 fietsen boven de dissel



Ombouwset voor 4 fietsen op het platform



Artikelomschrijving	Art.-nr.	Prijs in €
TRAIGO 500 basisuitvoering	1629683	1899,-
Ombouwset voor 1 scooter	1629685	214,-
Ombouwset voor 4 fietsen op platform	1629783	436,-
Ombouwset voor 2 fietsen op platform (zonder afb.)	1629784	251,-
Ombouwset 2 fietsen boven de dissel	1629743	315,-
Steunpoot rechts incl. houder en veerbout.	1629760	70,-
Markeringslicht, lange versie incl. adapterplaatje	1629761	108,-



Inklapbare oprijplaat.
Belastbaar tot 340 kg



Wielbeugel voor scooter,
traploos verstelbaar.



GEBRUIKSVRIENDELIJK EN VEELZIJDIG

Achterdragersystemen voor campers zijn niet geschikt voor zware lasten. Voor het vervoer van motorfietsen of quads, zijn compacte aanhangers een veel betere oplossing. Zo'n aanhanger kan ook de moeite waard zijn voor meerdere fietsen of een of twee scooters, bijvoorbeeld als u het gewicht van uw camper laag wilt houden.

Member of 

ALOIS KOBER GMBH
vestiging SAWIKO
Ringstraße 3
49434 Neuenkirchen-Vörden
Tel: +49 5493 - 99 220
E-mail: info@sawiko.de
www.sawiko.com

AL-KO KOBER B.V.
Diamantstraat 33
7554 TA Hengelo
Nederland
Tel.: +31 (0)74-255 99 55
info.nl@www.alko-tech.com
www.alko-tech.com



Ga naar AL-KO op
facebook.com/alko.caravaning